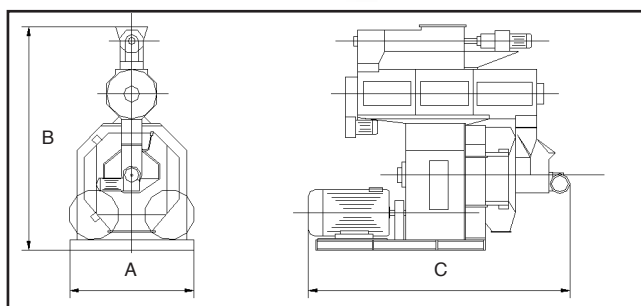
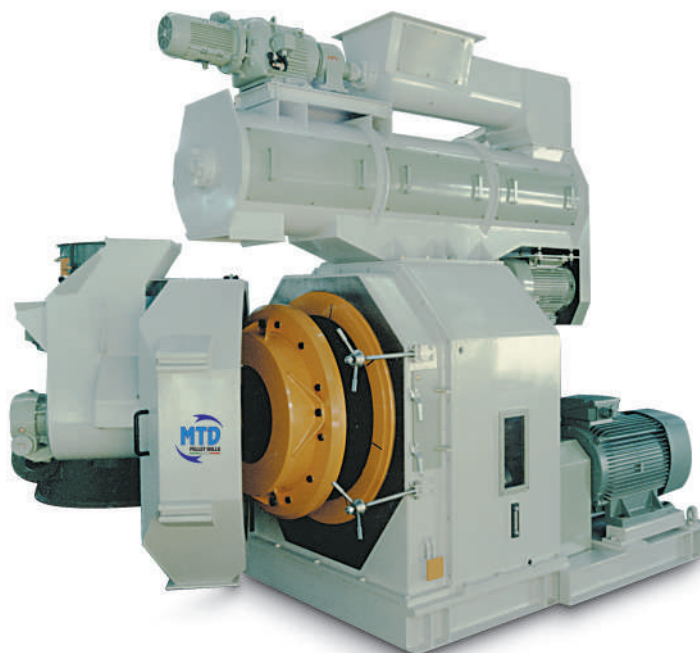


TITANIC

SERIE AD INGRANAGGI - GEARED SERIES - SERIE A ENGRENAGES
 SERIE MIT ZAHNRADGETRIEBE - СЕРИЯ С ЗУБЧАТОЙ ПЕРЕДАЧЕЙ



Mod.	A (mm)	B (mm)	C (mm)	Pot. kW
P-80	1750	3150	3700	2 x 132 kW



Cubettatrice robusta e di facile impiego. Adatta alla cubettatura di mangimi, concimi e prodotti di piccola pezzatura. Trova applicazione nel settore degli sfarinatori ed è disponibile nella versione a due motori con trafilatura anulare di diametro interno di 800 mm e con trasmissione a mezzo riduttore ad ingranaggi.



Easily used, sturdy pellet press destined for the pelletization of fodder, fertilizers, and small size products. Used in the sector of the milling products manufacturers and available in the version with two motors, annular die (800 mm inside diameter) and reduction gear drive.



Presse à granuler robuste et facile à utiliser; sert à traiter les provendres, les engrais et les produits de petites dimensions. Cette presse, que l'on utilise dans le secteur des produits de mouture, est disponible dans la version à deux moteurs avec filière annulaire ayant un diamètre interne de 800 mm et avec transmission à l'aide d'un réducteur à engrenages.



Robuste und einfach anwendbare Pelletpresse; geeignet zum Pressen von Viehfutter, Düngemittel und Produkten mit kleiner Stückgröße im allgemeinen. Diese Art von Presse findet vor allem in Møllereien ihre Anwendung und ist in der Ausführung mit zwei Motoren, inklusive Ringmatrize mit Innendurchmesser von 800 mm erhältlich; Antrieb mittels Reduziergetriebe.



Прочный и простой в применении гранулятор. Подходит для гранулирования комбикормов, удобрений и материалов небольшой фракции. Он применяется в секторе продуктов помола и предлагается в варианте с двумя двигателями, с кольцевой матрицей, имеющей внутренний диаметр 800 мм, с зубчатой передачей.